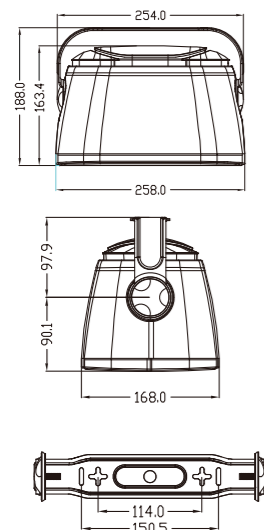


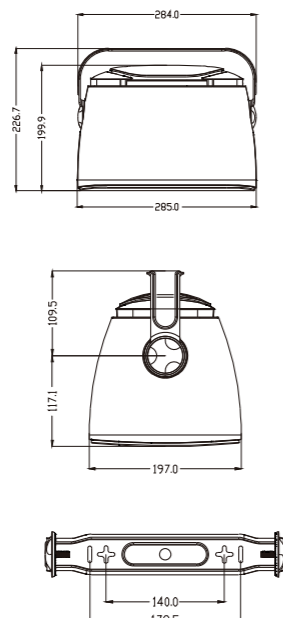
## Технические характеристики

	DENSE-5T (-WH)	DENSE-6T (-WH)	DENSE-8T (-WH)
ВЧ-динамик	1" (25мм)	1" (25мм) купольная мембрана из шёлка	1,1" (28мм)
НЧ-динамик	5" (125мм)	6,5" (165мм) углепластиковый диффузор с резиновым подвесом	8" (203мм)
Частотный диапазон +/-3дБ	100Гц-20кГц	90Гц-20кГц	80Гц-20кГц
Долговременная мощность RMS	20 Вт	40 Вт	50 Вт
Программная мощность	40 Вт	80 Вт	80 Вт
Чувствительность	85 дБ	86 дБ	87 дБ
Импеданс в низкоомном режиме		8 Ом	
Мощность 70В линия	10 / 5 / 2,5 / 1,25 Вт	20 / 10 / 5 / 2,5 Вт	25 / 12,5 / 6,25 / 3,12 Вт
Мощность 100В линия	20 / 10 / 5 / 2,5 Вт	40 / 20 / 10 / 5 Вт	50 / 25 / 12,5 / 6,25 Вт
Коннектор	4 контактный тип Phoenix		
Крепление	Рамочный кронштейн в комплекте		
Материал корпуса	Пластик ABS		
Влагозащита	IP66		
Размеры В x Ш x Г	258 x 170 x 168 мм	285 x 198 x 195 мм	381 x 250 x 250 мм
Вес	2,75 кг	3,6 кг	5,25 кг

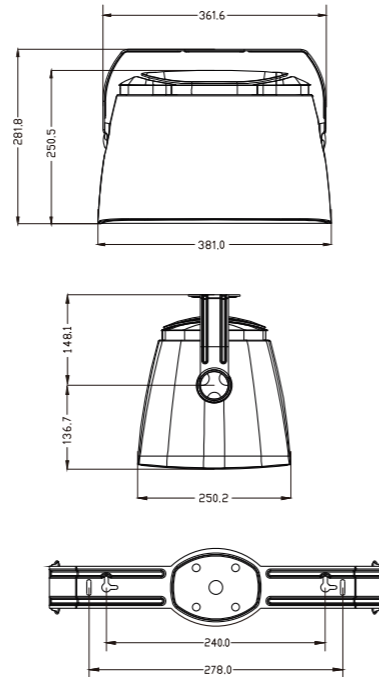
DENSE-5T (-WH)



DENSE-6T (-WH)



DENSE-8T (-WH)

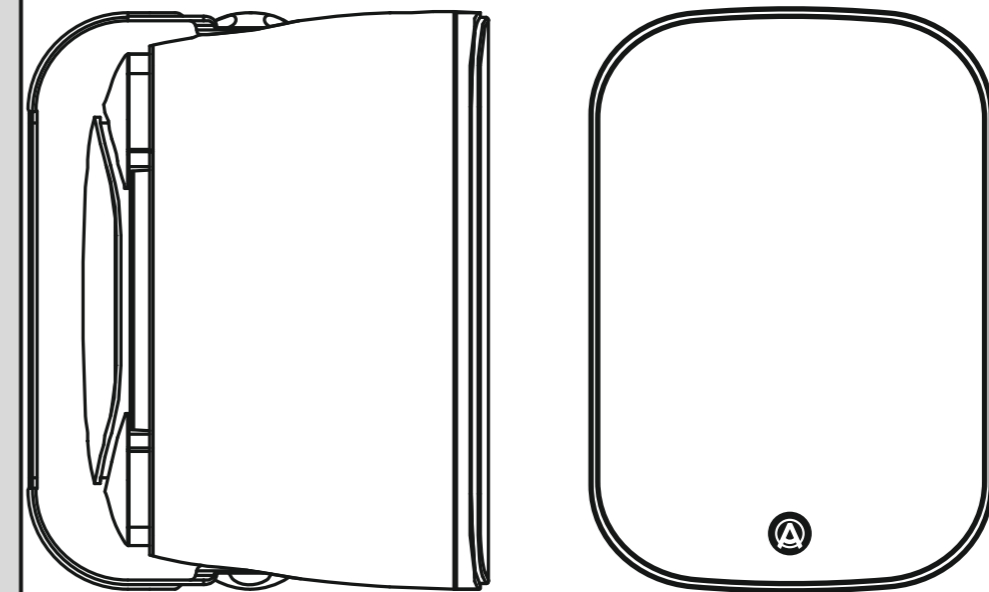


## Гарантийные обязательства

Производитель предоставляет гарантию на АС AuraSonics DENSE в течение одного года с момента продажи, при условии соблюдения всех правил монтажа и эксплуатации, описанных в данной инструкции. При возникновении гарантийного случая, пожалуйста, обратитесь к продавцу для ремонта или замены товара.

Всю информацию о продукции AuraSonics можно найти на сайте [www.aurasonics.ru](http://www.aurasonics.ru) или получить по телефону +7 (499) 75 499 76

AuraSonics™ является зарегистрированной торговой маркой на территории РФ.  
Все права защищены.



**DENSE-5T DENSE-5T-WH**

**DENSE-6T DENSE-6T-WH**

**DENSE-8T DENSE-8T-WH**

## Настенные влагозащищенные акустические системы

### Инструкция по эксплуатации

Обязательно ознакомьтесь с инструкцией перед началом работы

Все монтажные работы должны выполняться при отключенной трансляционной линии от усилителей



## Описание и особенности

Модели AuraSonics серии DENSE представляют собой двухполосные акустические системы (далее АС), разработанные для трансляции звукового сопровождения. В данных моделях используется влагозащищенный корпус и динамические головки из материала, стойкого к воздействию влаги. Исполнения корпуса моделей соответствует классу защиты IP66. Благодаря этому модели DENSE могут с успехом применяться в помещениях с повышенной влажностью, а также на открытом воздухе.

Основной особенностью серии DENSE является применение дополнительного пассивного НЧ-диффузора, который значительно расширяет частотный диапазон колонок в области низких частот. Это позволяет получить плотное и эффектное звучание без применения дополнительных сабвуферов. Пассивный НЧ-излучатель расположен на задней поверхности АС и совершает колебательные движения в резонансе с основным НЧ-динамиком.

### Внимание!

- ⚠ При монтаже акустической системы на улице требуется дополнительная герметизация места ввода кабеля.
- ⚠ Из-за наличия подвижного диффузора на задней поверхности моделей DENSE, требуется установка АС под навесом в местности, где возможна отрицательная температура воздуха для избежания попадания воды и образование льда на поверхности колонки.
- ⚠ Не допускайте прилегания к поверхности пассивного диффузора АС каких-либо предметов, кабелей и т.д. в процессе эксплуатации. Не допускайте прилегания АС пассивным диффузором к каким-либо поверхностям или предметам. Несоблюдение этих требований может привести к нарушению работы АС, появлению призвуков и выходу АС из строя.

## Комплект поставки

В комплект поставки модели AuraSonics серии DENSE входит:

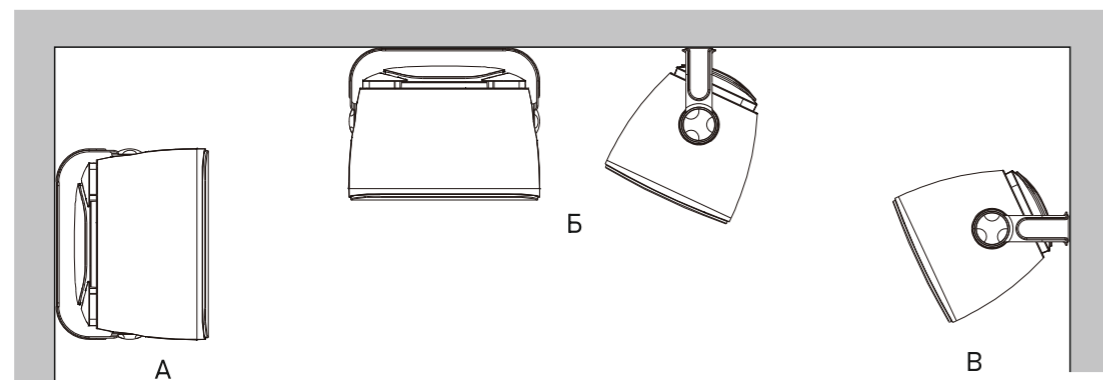
- акустическая система
- рамочный монтажный кронштейн с винтовыми фиксирующими зажимами
- 4-х контактная клеммная вилка тип Phoenix для подключения к трансляционной линии
- инструкция по эксплуатации

## Монтаж

**Внимание!** ⚠ Все монтажные работы должны выполняться при отключенной трансляционной линии от усилителей ⚠

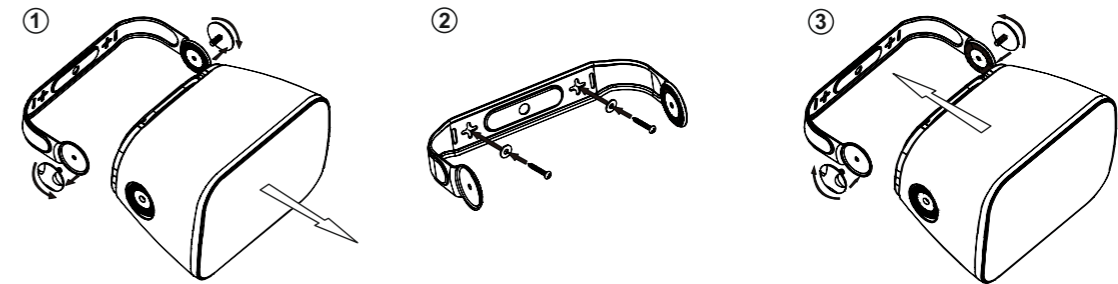
- ⚠ Производитель не несёт ответственности за последствия некачественного монтажа АС. Вся ответственность за крепление АС к поверхности для обеспечения безопасной эксплуатации возлагается на лицо, выполняющее монтаж.
- ⚠ Производите крепление к прочной поверхности, с запасом выдерживающей вес АС.
- ⚠ Производите монтаж с помощью любого стандартного крепежа, подобранного по размеру к отверстиям кронштейна и с запасом выдерживающего вес АС.

АС устанавливается на вертикальной или горизонтальной поверхности с помощью входящего в комплект поставки рамочного кронштейна. АС может быть закреплена в вертикальном или горизонтальном положении, в зависимости от требуемого направления наклона или поворота корпуса. Для крепления используются монтажные отверстия в кронштейне. Дополнительные пазы из центра отверстий позволяют производить точное позиционирование АС.



Варианты монтажа. А - вертикально на стене, Б - на потолке, В - горизонтально на стене

- ① Отсоедините кронштейн от корпуса колонки, выкрутив два фиксирующих винта
- ② Закрепите кронштейн на поверхности с помощью любого стандартного крепежа (не входит в комплект поставки)
- ③ Выберите необходимый режим работы АС переключателем на задней стороне корпуса. Закрепите АС в кронштейне с помощью двух фиксирующих винтов, предварительно установив нужный угол.



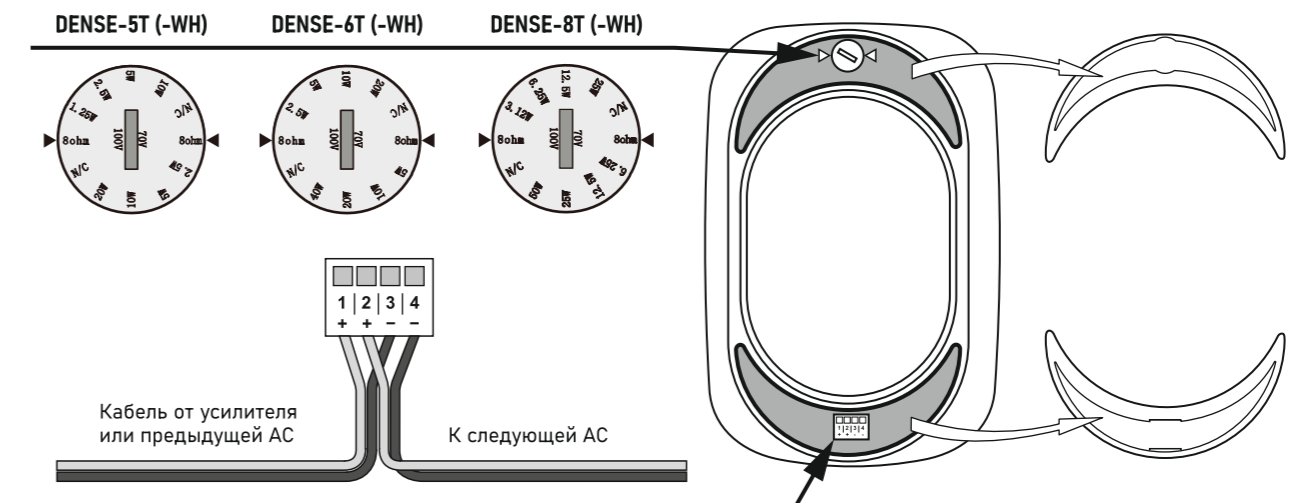
На задней поверхности корпуса АС находятся две пластиковые крышки, плотно установленные в пазы из резиновых прокладок. Крышки снимаются при приложении небольшого усилия.

Под верхней из них находится переключатель режимов работы АС. Имеется возможность выбрать низкоомный режим работы 8 Ом, отключить АС (N/C), без отсоединения её от разъёма и общей линии, а также включить высокоомный режим работы через внутренний трансформатор для трансляционной линии 70В или 100В.

Перед установкой АС выберите необходимый режим работы, поворачивая переключатель. Рекомендуется выбирать усилитель с мощностью не превышающей программную мощность для одной АС на нагрузке 8 Ом, программную мощность x2 для двух АС на нагрузке 4 Ом, программную мощность x4 для четырёх АС на нагрузке 2 Ом.

Мощность усилителя для 70/100В линии рассчитывается как сумма мощностей, выбранных на каждой АС, плюс 15-20% запас. Например, для 10-и колонок в режиме 10Вт на линии 100В потребуется усилитель мощностью 100 Вт + 20 Вт запаса, то есть 120 Вт в режиме трансляционной линии 100В. Если вы планируете переключать АС на разную мощность в разных зонах, рекомендуется рассчитывать мощность усилителя из максимальной мощности колонки в трансформаторном режиме. В этом случае вы сможете как уменьшать, так и увеличивать громкость переключателем на АС, имея запас по мощности.

⚠ Запрещается использовать усилитель меньшей мощности, чем общая мощность подключенных АС в трансформаторном режиме. Это может привести к выходу усилителя из строя.



**Внимание!** ⚠ При монтаже акустической системы на улице требуется дополнительная герметизация места ввода кабеля. Для этого воспользуйтесь любым герметизирующим средством, например, силиконовым герметиком. В отдельных случаях в комплект поставки может входить герметизирующая мастика.

- Установите разъём Phoenix на подводимом к АС кабеле
- Вставьте разъём в ответную часть на корпусе смонтированной колонки
- Нанесите герметик на пластиковую крышку в область, где проходит кабель
- Установите крышку на место, убедившись, что герметик заполнил место ввода

